



BM210 微功率无线数传模块

使用手册 V1.0



图一：BM210 模块实物图

一、BM210 模块主要特点：

- 载波频率：433MHz。也可定制其它频段。(如 300~350MHz,390~460MHz 及 780~925MHz);
- 多种可选的通讯接口：RS-232、TTL 或 RS-485 接口;
- 数据格式：8N1/8E1/8O1(也可提供其它格式，如 9 位数据位);
- 传输速率：1200、2400、4800、9600、19200、38400、100kbps、250bps;
- 16 个通讯信道，也可根据客户要求扩展;
- 透明的数据传输：提供透明的数据接口，能适应任何标准的用户协议;
- 收发一体，半双工工作模式;
- 采用单片射频集成电路及单片 MCU，外围电路少，功耗低，可靠性高;
- 低成本、低功耗;
- 工作温度：-35℃~+75℃(工业级);
- 天线阻抗：50Ω(标配为 SMA，可定制)。



二、应用领域：

- 水、电、气等无线抄表系统；
- 工业遥控、遥测；
- 楼宇自动化、安防、机房设备无线监控、门禁系统；
- 无线呼叫系统、无线排队机、医疗器皿；
- 无线 POS、PDA；
- 无线数据传输，自动化数据采集系统；
- 无线 LED 显示屏、抢答器等、智能交通。

三、BM210 模块详细规格：

- 供电电源：DC3.1~5.5V；
- 输出功率：≤50mW；
- 发射电流：<40mA；
- 接收电流：<20mA(TTL 接口)；
- 接收灵敏度：-112dBm(1200bps)； -108dBm(9600bps)；
- 传输距离：200m 以上(BER=10⁻⁵@9600bps,标配 10cm 天线，空旷地，天线高度 1.5m)；
400m 以上(BER=10⁻⁵@1200bps,标配 10cm 天线，空旷地，天线高度 1.5m)；
- 外型尺寸：40mm x 24mm x 6mm(不包括天线接头)。

四、BM210 模块接口定义：

PIN	接口名称	功能描述	I/O	电平	备注
1	GND	电源地	—	—	—
2	VCC	电源(DC)	—	3.1~5.5V	其它供电电压需定制
3	RS232 TXD	数据发送	O (输出)	RS232	3 种接口信号只能选其一
	TTL TXD	数据发送	O (输出)	TTL	
	RS485 A	485 接口 A 端	IO	—	
4	RS232 RXD	数据接收	I (输入)	RS232	3 种接口信号只能选其一
	TTL RXD	数据接收	I (输入)	TTL	
	RS485 B	485 接口 B 端	IO	—	
5	DGND	信号地	—	—	—
6	NC	—	—	—	—

表一：BM210 模块端口定义表



五、软件设置:

信道与频率的对应关系如下表(用户可以通过 PC 软件设置模块的工作信道、通讯速率等相关信息):

信道号	信道频率	信道号	信道频率	信道号	信道频率	信道号	信道频率
1	425.250MHz	2	426.250MHz	3	427.250MHz	4	428.250MHz
5	429.250MHz	6	430.250MHz	7	431.250MHz	8	432.250MHz
9	433.250MHz	10	434.250MHz	11	435.250MHz	12	436.250MHz
13	437.250MHz	14	438.250MHz	15	439.250MHz	16	440.250MHz

表二: BM210 模块信道频率表

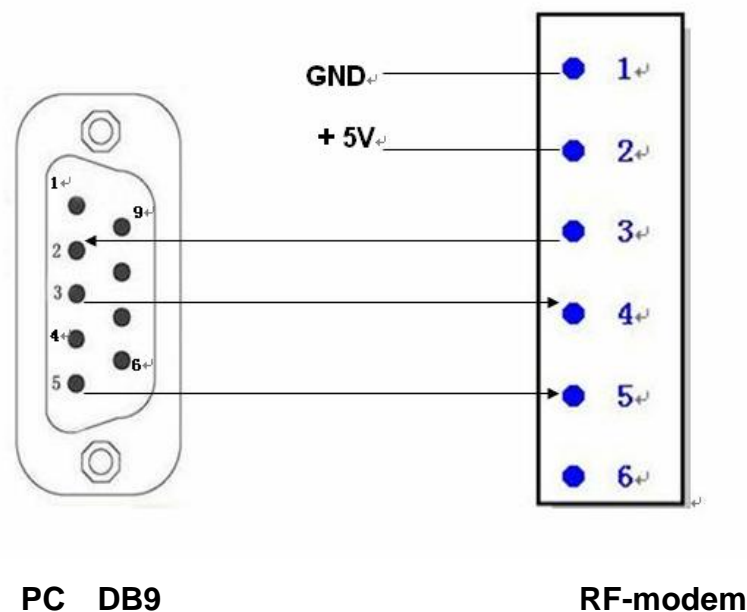
六、BM210 模块使用方法

1)、电源

BM210 无线数传模块使用直流电源, 工作电压从 3.1V~5.5V。请注意模块发射可能会影响开关电源的稳定性。因此尽量避免使用开关电源, 或者尽量拉开模块天线和电源的距离。为达到最好的通讯效果, 请尽量使用纹波系数较小的电源, 电源的最大电流应该大于模块最大电流的 1.5 倍。

2)、模块与终端的连接

模块通过接线端子的 3、4pin 和终端进行异步数据通讯, 接口电平为 RS232,RS485 或 TTL 之一(出厂时指定), 通讯速率从 1200~115200bps, 数据格式为 8N1/8E1/8O1 软件可设置, 通讯时请确保双方接口电平、速率及数据格式一致。接线端子的定义请参考表一。下图为 RS232 无线模块与计算机 DB9 的连接参考图。



图二: BM210 模块与计算机连线图



3)、指示灯描述

发射数据时红灯常亮，数据结束后红灯熄灭。

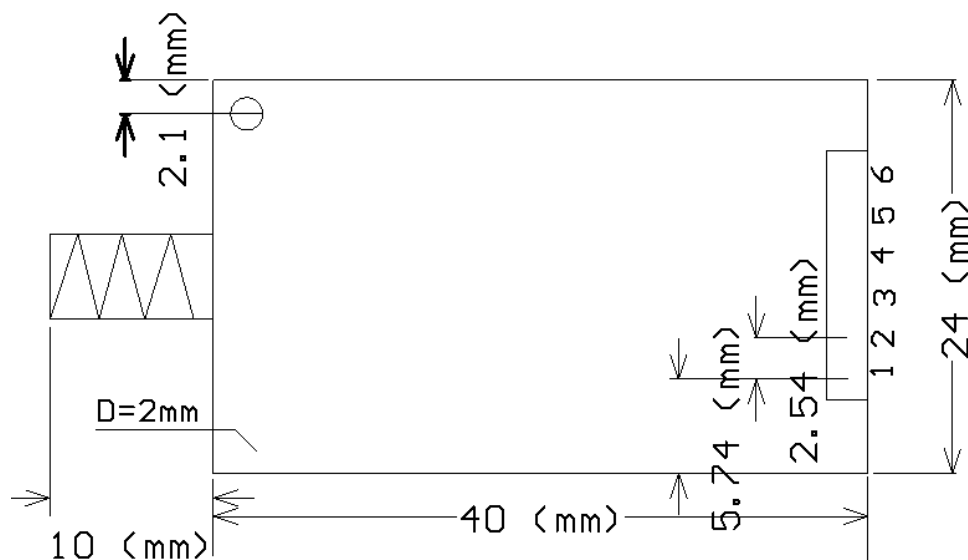
收到数据时绿灯常亮，接收完成后绿灯熄灭。

4)、数据传输

BM210 模块提供透明的数据传输接口，可支持用户的各种应用和协议，实现点对点，点对多点透明传输。如客户为减少终端 **CPU** 的工作量，及缩减开发周期，我司可在原功能的基础上增加寻址、数据采集及远程控制等功能。

BM210 系列产品内部提供 **150** 字节的内存，因此每帧至少可传输 **150bytes**，同时 **BM210** 采用 **FIFO(先进先出)**的数据传输方式，可满足用户一次性传输大数据包(无限长)的要求。

七、BM210 模块装配尺寸图



图二：BM210 模块装配尺寸图

八、联系方式：

以上说明资料及模块使用中有任何问题，请接洽。

北京博坤盛泰科技有限公司

<http://www.bkstrf.com>